

РУБЕДО

Вытяжка мобильная для электрических печей



ИНСТРУКЦИЯ ПО ЭКСПЛУАТАЦИИ



ИНФОРМАЦИЯ ДЛЯ ПОТРЕБИТЕЛЕЙ

При покупке вытяжки убедитесь:

- в ее нормальном функционировании;
- в соответствии комплектности разделу 3;
- в отсутствии механических повреждений.

После хранения изделия в холодном помещении или после его перевозки в зимних условиях перед включением в сеть необходимо выдержать его при комнатной температуре (+18...+20°C) не менее 2 часов. Перед установкой вытяжки внимательно ознакомьтесь с настоящей инструкцией.

Вытяжка работает в двух режимах:

- в режиме «вытяжка» – воздух удаляется за пределы помещения.
- в режиме «фильтрация» («рециркуляция») – воздух очищается и поступает обратно в помещение.

Для эксплуатации в режиме «вытяжки» в комплекте устройства находится полужесткий гофрированный воздуховод с внутренним диаметром 125 мм и соответствующий стальной хомут.

Для эксплуатации в режиме «фильтрация» необходимо дополнительно приобрести поглотительные фильтры.

1. ОБЩАЯ ИНФОРМАЦИЯ

1.1 Мобильная вытяжка (в дальнейшем «вытяжка» или «устройство») предназначена для удаления или очистки воздуха, поднимающегося от электропечей обжига или закалки в бытовых условиях или в условиях небольших мастерских. Вытяжка предназначена для работы с печами рабочим объемом не более 100 л.

1.2 Купол вытяжки должен устанавливаться над печью на высоте не менее 200 и не более 500 мм для обеспечения эффективного удаления загрязненного воздуха

1.3 С целью достижения наибольшей воздухопроизводительности при наименьшем шуме, в режиме вытяжки, рекомендуем выполнять воздуховоды минимальной длины и с наименьшим количеством изгибов. Уменьшение диаметра воздуховода не допускается. Несоблюдение этих требований может увеличить шум и вибрацию при работе вытяжки, а также значительно снизить ее эффективность.

1.4 В случае эксплуатации в режиме «вытяжки» обеспечьте достаточное поступление свежего воздуха в помещение.

1.5 При выводе воздуховода на улицу, обеспечьте уклон воздуховода вниз на 5-10 градусов.

2. ТЕХНИЧЕСКИЕ ПАРАМЕТРЫ

2.1* Серия вентилятора	355
2.2 Количество скоростей	2
2.3 Давление воздуха максимальное, Па	190
2.4 Уровень шума, дБА, не более	
в режиме «фильтрации»	45
в режиме «вытяжки»	39
2.5 Номинальное напряжение, В; частота, Гц	220, 50
2.6 Потребляемая мощность, Вт, не более	30
2.7 Класс защиты	II по ГОСТ ГОСТ 12.2.007.0 -75
2.8 Степень защиты от влаги	IP44
2.9 Режим работы	продолжительный
2.10 Климатическое исполнение	УХЛ4.2 по ГОСТ15150

* - соответствует максимальной воздухопроизводительности вентилятора (куб.м/час)

3. КОМПЛЕКТ ПОСТАВКИ

3.1 Мобильная вытяжка	1 шт.
тележка	1 шт
вертикальная стойка	1 шт
труба 20x20мм	2 шт
купол с анемостатом	1 шт
балка верхняя	1 шт
вентилятор	1 шт
гофротруба 2м	1 шт
гофротруба с переходным кольцом	1 шт
хомут нержавеющей	2 шт
труба соединительная 200мм	1 шт
хомут пластиковый	1 шт
винт установочный М8	12 шт
винт М4	5 шт
винт М6	5 шт
3.6 Руководство по эксплуатации вытяжки	1 шт.
3.6 Руководство по эксплуатации вентилятора	1 шт.
3.7 Упаковка	1 шт.

4. ТРЕБОВАНИЯ БЕЗОПАСНОСТИ

4.1 Все работы по монтажу, ремонту, очистке загрязненных поверхностей, снятию съемных частей производите при извлеченной вилке шнура электропитания из розетки электросети.

4.2 ЗАПРЕЩАЕТСЯ включать вытяжку в сеть с напряжением и частотой, не соответствующими указанным в технических данных ($220\text{В}\pm 10\%$, $50\text{Гц}\pm 2\%$).

4.3 Ежемесячно производите очистку загрязненных поверхностей. Если очистка не производится в соответствии с руководством по эксплуатации, то уменьшается производительность вытяжки и появляется риск возникновения пожара!

4.4 Устанавливайте вытяжку над печью в соответствии с указаниями раздела 1.2.

4.5 Не используйте вытяжку при температуре внутри печи выше 550 градусов, если вентиляционное отверстие печи в диаметре превышает 30мм. В этом случае следует либо откатить вытяжку, либо поднять купол на максимально возможную высоту, либо закрыть вентиляционное отверстие печи заглушкой. Сильный нагрев раскаленными газами может повредить вытяжку.

4.6 Работы по поиску и устранению неисправностей должны выполняться лицом, обученным правилам работы с электроустановками. При повреждении электрического шнура его замену производит специалист сервисной службы. Категорически запрещается обрезать вилку при установке вытяжки.

4.7 Мобильная вытяжка предназначена только для удаления или очистки воздуха. Оберегайте ее от статических и динамических нагрузок.

4.8 При работе прибора одновременно с отопительным оборудованием, которое используется с вытяжными трубами (отопительные системы, проточные водонагреватели или котлы, работающие на газе, или на другом топливе), необходимо обеспечить подачу

воздуха в объеме, достаточном для сгорания топлива. При подаче воздуха в недостаточном объеме, возникает опасность отравления газообразными продуктами сгорания, которые всасываются обратно в помещение (не относится к воздухоочистителям, которые только возвращают воздух обратно в помещение).

4.9 При работе вытяжки загрязненный воздух недопустимо отводить посредством присоединения к вытяжному воздуховоду, предназначенному для удаления продуктов сгорания от приборов, использующих горючий газ или другое топливо.

4.10 Данный прибор НЕ предназначен для использования людьми (включая детей), у которых есть физические, нервные или психические отклонения, или недостаток опыта и знаний, за исключением случаев, когда за такими лицами осуществляется надзор или проводится их инструктирование относительно использования данного прибора лицом, отвечающим за их безопасность. Необходимо осуществлять надзор за детьми с целью недопущения их игр с прибором.

4.11 В электрической цепи, при подключении вытяжки, обязательно использовать автоматический выключатель с током срабатывания не более 16А (рекомендуемый 2А).

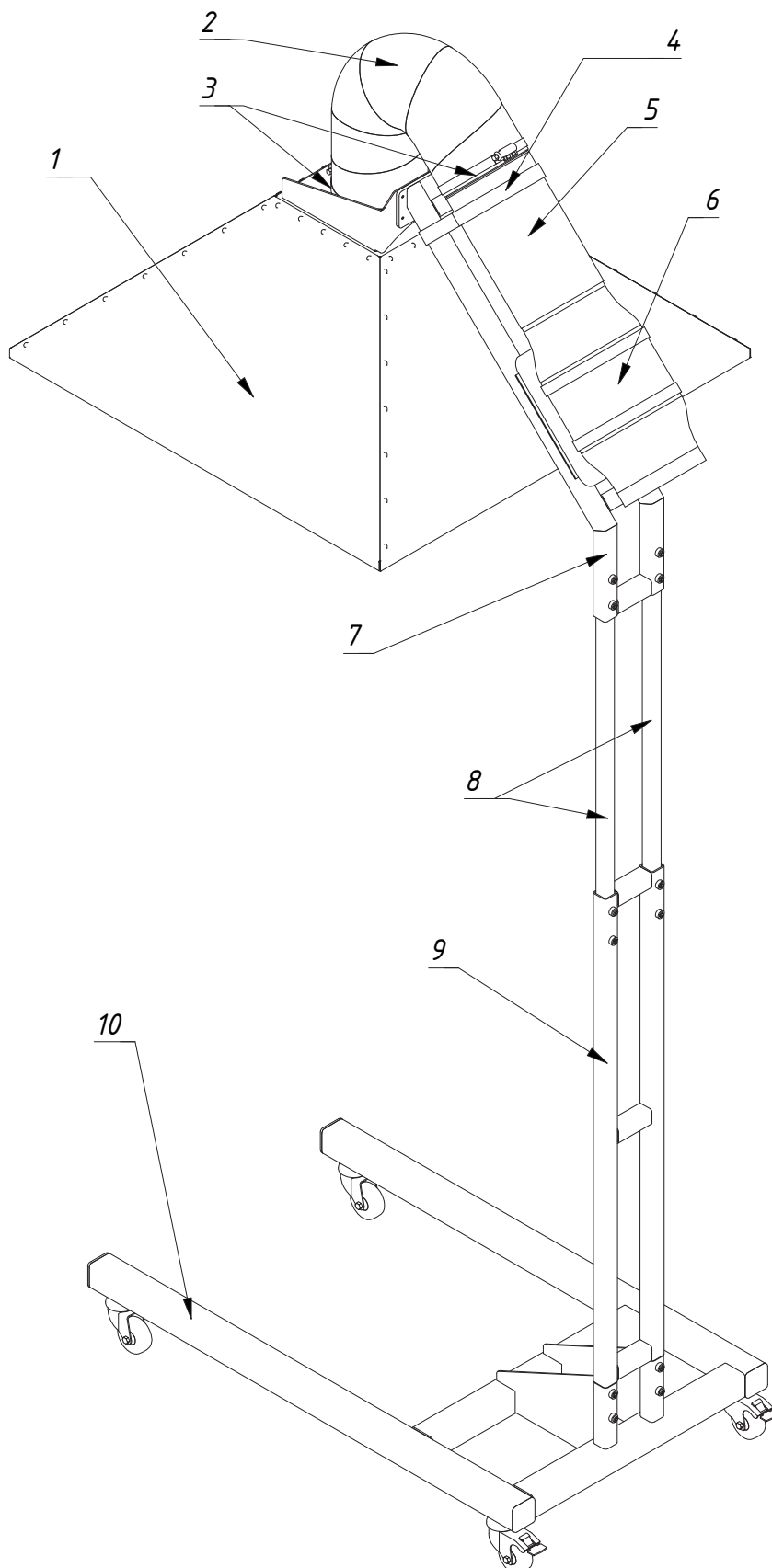
ВНИМАНИЕ: ДОСТУПНЫЕ ЧАСТИ ВЫТЯЖКИ МОГУТ НАГРЕВАТЬСЯ ПРИ ИСПОЛЬЗОВАНИИ ЭЛЕКТРОПЕЧЕЙ ОБЖИГА.

ВНИМАНИЕ: ЗАПРЕЩЕНО ИСПОЛЬЗОВАТЬ ВЫТЯЖКУ С ПЕЧАМИ, ИСПОЛЬЗУЮЩИМИ ГОРЮЧЕЕ ТОПЛИВО

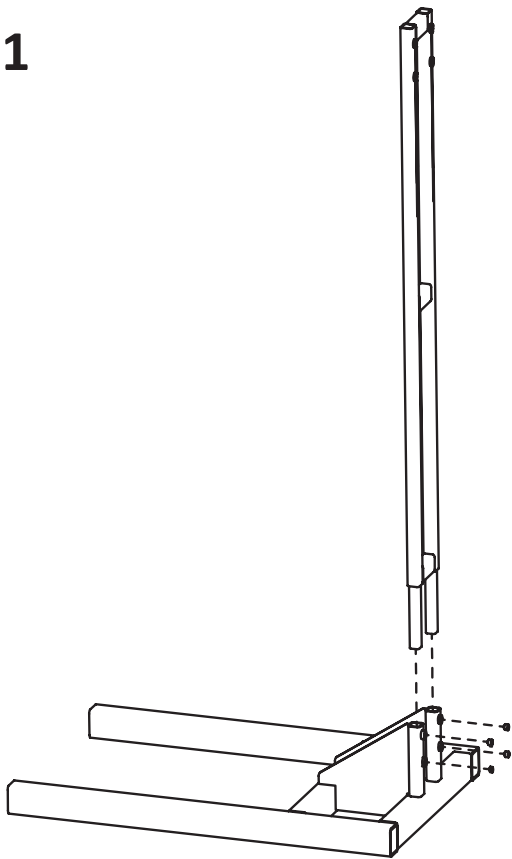
ВНИМАНИЕ: ЗАПРЕЩЕНО ИСПОЛЬЗОВАТЬ ВЫТЯЖКУ ПРИ ОТКРЫТОЙ КРЫШКЕ ПЕЧИ

5. УСТРОЙСТВО ВЫТЯЖКИ

1. Купол
2. Гофротруба с переходным кольцом
3. Нержавеющий хомут
4. Пластиковый хомут
5. Труба соединительная 200 мм
6. Вентилятор
7. Балка верхняя
8. Труба 20x20мм
9. Вертикальная стойка
10. Тележка



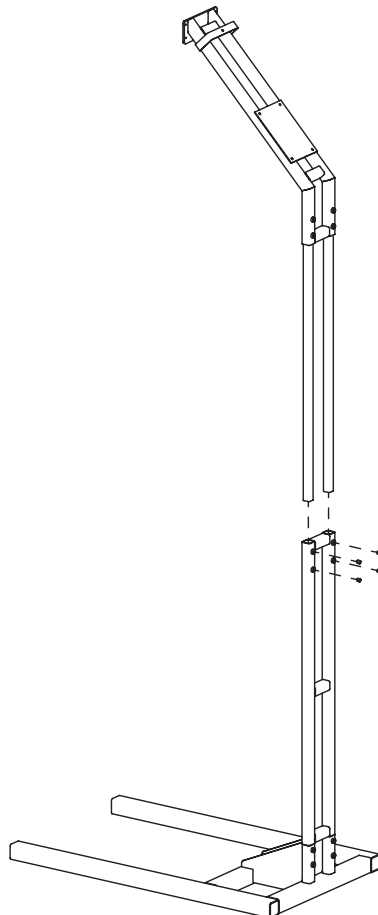
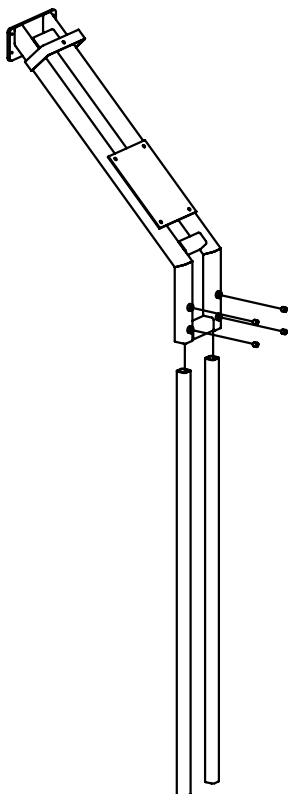
6. СБОРКА И ПОДГОТОВКА К РАБОТЕ

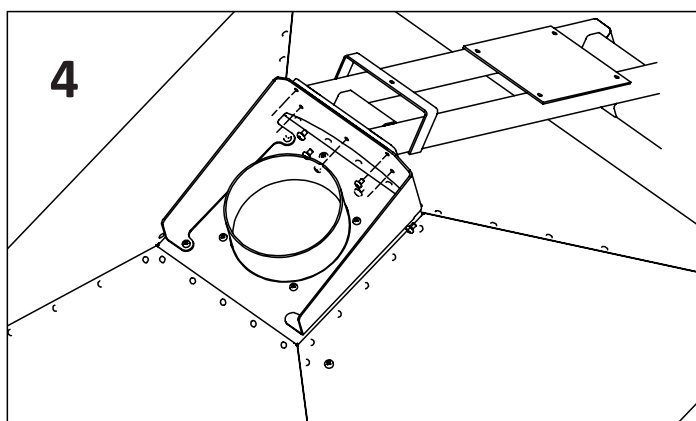
1

1. Вставить вертикальную стойку в тележку. Зафиксировать детали установочными винтами.

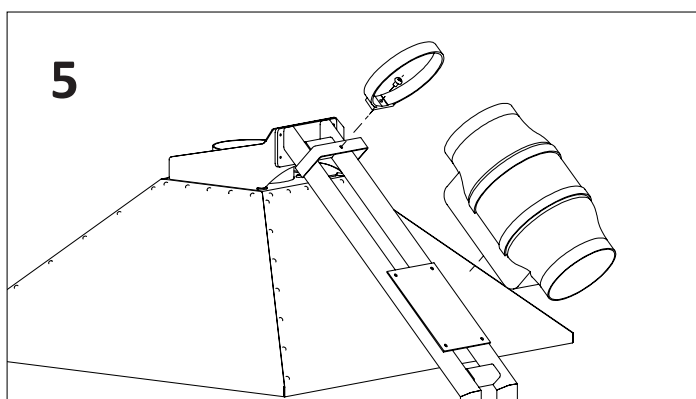
2. Вставить две трубы 20x20мм до упора в верхнюю балку. Зафиксировать детали установочными винтами.

3. Вставить результат сборки шага 2 в результат сборки шага 1. Отрегулировать высоту верхней балки для комфорта доступа при дальнейшей сборке и зафиксировать детали установочными винтами.

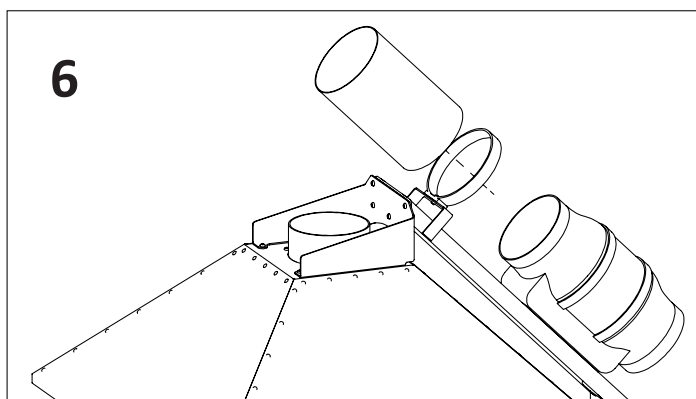
3**2**



4. Зафиксировать купол на пластине верхней балки, используя винты М4.



5. Установить на верхнюю балку вентилятор и пластиковый хомут, используя винты М6. При установке вентилятора стрелка на его корпусе должна быть направлена ВНИЗ.



6. Одеть трубу 200мм на вентилятор, пропустив ее через пластиковый хомут. Притянуть трубу верхней частью пластикового хомута.

В случае, если устройство будет работать в режиме «фильтрация», вместо трубы вставить фильтр, учитывая направление движения воздуха (стрелка на фильтре).

Вставить гофротрубу с переходным кольцом в пластиковую трубу переходным кольцом, а второй конец одеть на выходную трубу купола. Зафиксировать гофротрубу на куполе нержавеющей хомутом.

7. ПОРЯДОК РАБОТЫ

7.1 Рекомендуется запускать вытяжку перед запуском печи. После достижения печью температуры 800 градусов, оставлять включенной примерно на 15-20 минут, чтобы обеспечить удаление загрязненного воздуха.

7.2 Управление вытяжкой производится при помощи переключателя на корпусе вентилятора. Данный переключатель регулирует скорость работы вентилятора:

позиция 0 - вентилятор выключен;

позиция 1 - низкая скорость работы вентилятора;

позиция 2 - средняя скорость работы вентилятора.

8. ПЕРИОДИЧЕСКОЕ ОБСЛУЖИВАНИЕ

8.1 При проведении технического обслуживания необходимо строго руководствоваться требованиями безопасности (раздел 4).

8.2 Очистку загрязненных поверхностей производить мягкой салфеткой, смоченной водой с нейтральным моющим средством, используемым для мытья посуды.

8.3 Сменные фильтры предназначены для поглощения сложных органических соединений и соединений кислой природы (в первую очередь соединений серы). Срок службы и эффективность фильтра сильно зависит от интенсивности поступления фильтруемых соединений, однако рекомендуется производить замену фильтра после 5-10 циклов фильтрации или чаще в случае особенно интенсивного использования. Их нельзя чистить и использовать повторно.

9. ПРАВИЛА ХРАНЕНИЯ И РЕАЛИЗАЦИИ

9.1 Вытяжка должна храниться в упаковке изготовителя в закрытом помещении при температуре от -30 до +40°C. При этом относительная влажность воздуха при температуре +15°C не должна превышать 80%.

9.2 Правила и условия реализации не установлены изготовителем и должны соответствовать национальному и/или местному законодательству страны реализации товара.

**ВНИМАНИЕ: НА ПЕРИОД ГАРАНТИЙНОГО СРОКА
СОХРАНЯЙТЕ ДАННУЮ ИНСТРУКЦИЮ.**

10. ИНФОРМАЦИЯ О ГАРАНТИИ

Гарантийный срок эксплуатации вытяжки - 24 месяца со дня продажи через розничную сеть. Установленный срок службы вытяжки не менее 5 лет.

11. ДАННЫЕ О ПРОДАЖЕ

Дата приобретения

Наименование
продающей организации

Подпись продавца

Печать продающей
организации

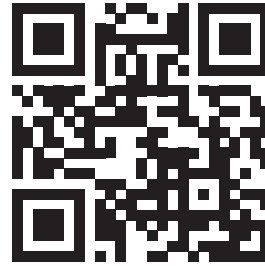
ДЛЯ ЗАМЕТОК



instagram



vk



ИЗГОТОВИТЕЛЬ:

Индивидуальный предприниматель Корнеев Александр Николаевич
ОГРНИП: 322508100238851 ИНН: 502718468402